



Канализационные насосные станции  
для установки в помещении

ACO MultiPro G



# ACO MultiPro G – насосная станция для установки внутри помещения



Произведено  
в России



Компактные канализационные насосные установки предназначены для отвода стоков из помещений. Они используются для подъема сточных вод на нужный уровень в тех случаях, когда невозможно использовать самотечные системы, либо их установка или расширение требует значительных затрат.

Эти комплектные установки с системой автоматизации применяются в частных домах, коммерческих зданиях, мини-гостиницах, ресторанах, и других помещениях. Благодаря данным установкам, вам не потребуется проведение дорогостоящих работ вне здания, работ с грунтом, монтажом и установкой больших подземных колодцев и станций. Компактные насосные станции ACO MultiPro G- это полностью готовое к монтажу устройство, которое занимает площадь не более 2 кв.м.

от **3** дней

Быстрые сроки  
производства  
от 3-х дней



Насосы в наличии  
на складе в РФ

## Обзор моделей

### MuliPro G E/EC

- Серый сток без фекальных включений
- Для коммерческих кухонь, душевых, прачечных.

Подробнее, страница 8

### MuliPro PE CN K

Произведено в Китае

- Черный сток
- Для многоквартирных домов, коммерческих зданий, с большим кол-вом сточных вод.

Подробнее, страница 14

### MuliPro G ES

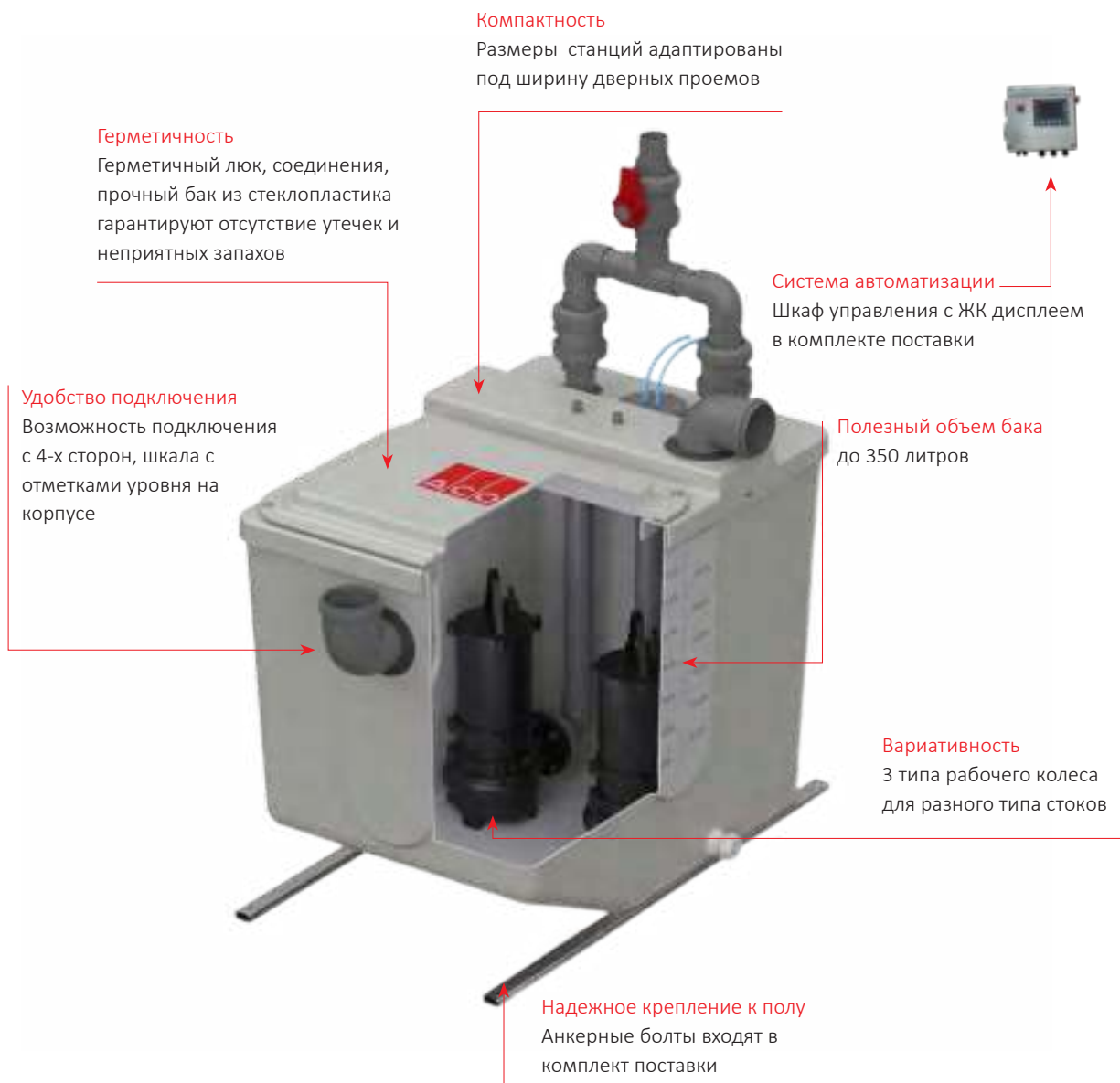
- Черный сток с фекальными фракциями и невысоким содержанием длинноволокнистых включений
- Для небольших коммерческих объектов (мини-отели, офисы), частные дома, административные здания (школы, больницы)

Подробнее, страница 10

### MuliPro G S

- Черный сток с фекальными фракциями и большой концентрацией длинноволокнистых включений
- Для многоквартирных домов, коммерческих объектов, общественных зон, промышленных объектов.

Подробнее, страница 12



## Обзор моделей

	Напор, м H max	Расход, л/с Q max	Тип раб. колеса	Рабоч.температура
ACO MultiPro G E/EC	35	15.3	Канальное раб.колесо	40° макс. 60° (кратковременно)
ACO MultiPro G ES	31	8.3	С измельчителем	40° макс. 60° (кратковременно)
ACO MultiPro G S	19.5	16.7	С режущей кромкой	40° макс. 60° (кратковременно)
ACO MultiPro PE CN K	38	24.4	Канальное раб.колесо	40° - 60°

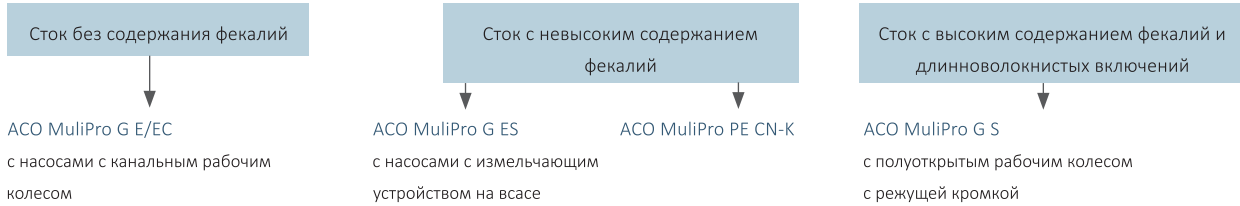
# Подбор насосной станции

## 1. Определение требуемого расхода, Q л/с

Производительность насоса должна быть не менее максимального секундного расхода сточных вод  $Q^{tot}$  (л/с) без учета расхода стока от санитарно-технического прибора  $Q_s^0$ . Величина  $Q^{tot}$  определяется по СП 30.13330.2020. После того, как требуемый расход определен, переходим к следующему шагу.

## 2. Выберите тип насосной станции

Исходя из характеристик стока, выбираем наиболее подходящую модель:



## 3. Определение требуемого напора

Требуемый напор определяется по формуле:

$$H_{tot} = H_{geo} + \sum_i$$

где  $H_{geo}$  – геодезический напор, м. Это разница отметок между уровнем выключения насоса до самой высокой точки системы напорного трубопровода.  $\sum_i$  – сумма потерь по длине напорного трубопровода и на местные сопротивления.

Потери по длине трубопровода и на местные сопротивления рассчитываются по:

- данным завода-изготовителя;
- таблицам для гидравлического расчета.

При определении потерь на местные сопротивления системы напорной канализации необходимо просчитывать реальные потери с учетом коэффициента конкретного местного сопротивления и скорости потока:

$$H_{jn} = \zeta * (V^2 / 2 * g), \text{ где:}$$

$H_{jn}$  – потери на местные сопротивления, м

$\zeta$  – коэффициент местного сопротивления

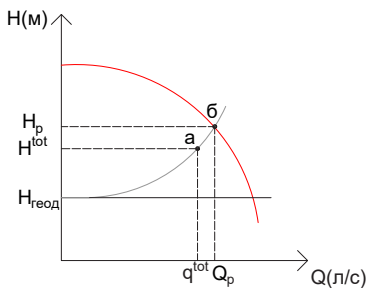
$V^2$  – скорость потока, м/с

$g$  – ускорение силы тяжести, (9,81 м/с<sup>2</sup>)

## 4. Подбор насоса:

Имея координаты  $Q_{tot}$  (п.1) и  $H_{tot}$  (п.3), можем определить положение теоретической рабочей точки «а» ( $Q_{tot}; H_{tot}$ ) на графике.

После этого выбираем ближайшую точку «б» ( $Q_p; H_p$ ) на кривой производительности насоса так, чтобы:



$$Q_p \geq Q_{tot}, \text{ где}$$

$Q_p$  – расход насоса в реальной рабочей точке, л/с

$Q_{tot}$  – максимальный секундный приток сточных вод, без учета мгновенного притока стоков от санитарно-технического прибора

$$H_p \geq H_{tot}$$

Это будет реальная рабочая точка- «б» ( $Q_p; H_p$ ). Следовательно, выбираем тип насоса, которому соответствует кривая производительности, в рабочем диапазоне которой находится точка «б».

## 5. Определение рабочего объема резервуара:

### А) Установки Multi Pro G

Насосы данных установок способны работать в непрерывном режиме, при этом минимальный рабочий объем резервуара высчитывается по формуле:

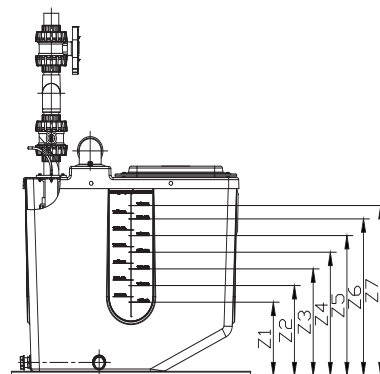
$$V_{min} = Q_p * T / 4 * n, \text{ где}$$

$Q_p$  – расход насоса в реальной рабочей точке, л/с;

$T$  – время цикла, с;  $T = 120$  с;

$n$  – количество насосов с чередованием;  $n=2$ .

Таблицы соответствия объема расходу насоса приведены в соответствующих разделах каталога. Определив минимальный рабочий объем по формуле, приведенной выше, или по таблице каталога, будет известна минимальная отметка присоединения подводящего трубопровода к корпусу резервуара. На корпусе резервуара нанесены отметки подключения и соответствующие им рабочие объемы:

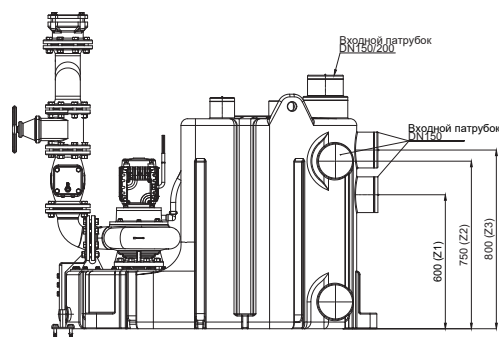


Подключение	Z1	Z2	Z3	Z4	Z5	Z6	Z7
Раб. объем, л	50	100	150	200	250	300	350

**Б) Установки MultiPro PE CN-K**

Насосы данных установок работают в повторно-кратковременном режиме. Максимальное количество включений-выключений в час насосных агрегатов составляет 20 раз (то есть, один насос может очистить до 20 раз в час эффективный объем бака насосной станции). Режим работы установок с двумя насосами предусматривает 100% резервирование, то есть, производительность одного насоса обеспечивает перекачивание всего объема сточных вод, второй насос обеспечивает 100% резервирование при неисправности первого насоса.

Рабочий объем приемного резервуара должен обеспечивать отвод сточных вод, равный максимальному часовому расходу воды  $q_{hrtot}$  (м<sup>3</sup>/час) с учетом максимального количества включений/выключений электродвигателя насосного агрегата в час. Рабочий объем приемного резервуара зависит от выбранной модели и отметки оси входа самотечного трубопровода в установку. Таким образом, максимальный часовой приток сточных вод, должен быть не более указанного в таблице справа.



Подключение	Раб.объем, л	$Q_{tot}^{hr}$ м <sup>3</sup> /час
Z1	240	14.4
Z2	305	18.3
Z3	330	19.8
Подключение сверху	330	19.8

\* - при необходимости можно увеличить объем в 2 раза путем параллельной установки ёмкостей.

## Техническая информация

### Вентиляция

Вентиляционная труба установки для подъема сточных вод должна оканчиваться выше кровли. Минимальный диаметр условного прохода трубы для подъемных установок фекальной канализации должен составлять 70 мм, рекомендуемый – 100 мм.

### Звукоизоляция

С самого начала проектирования необходимо предусмотреть меры по минимизации шума (проемы в стенах, клапаны с низким уровнем шума, регулирование скорости потока).



### Напорная линия

- Уровень противотока – наивысшая точка системы, до которой могут подниматься загрязненные воды. Установки необходимо проектировать таким образом, чтобы сточные воды не возвращались к насосной станции. Это может произойти если городская система канализации не рассчитана на такие объемы.
- Петля противотока представляет собой трубу, искусственно поднятую выше уровня противотока. Вместо петли противотока можно устанавливать защитные клапаны.
- Присоединение напорной линии  
Необходимо использовать трубы, рассчитанные на давление, превышающее номинальное давление подачи насоса в 1,5 раза. Подключение санузлов к напорным линиям не допускается

### Электромонтаж

Монтаж электрооборудования должен выполняться квалифицированными специалистами. Устройства коммутации и сигнализации должны быть установлены в сухом, легко доступном месте. Сигнальная система также должна размещаться в легко заметном месте.

### Надежное крепление к полу

Дополнительный крепеж, устанавливаемый на нижней части корпуса защищает насосную станцию от всплытия при затоплении помещения.





## Шкаф управления ACO MultiPro G

Шкафы управления ACO MultiPro G максимально облегчают эксплуатацию и техническое обслуживание насосной станции.

Разработанный с учетом более чем 20-ти летнего опыта проектирования и изготовления подъемных станций, шкаф управления имеет следующие характеристики:

- LED дисплей 4,3"
- Класс защиты IP54
- Автоматический и ручной режим работы
- Звуковая и световая сигнализация аварии
- Подключение 2х насосов до 5,5кВт
- Автоматическое чередование работы насосов
- Кратковременный пуск насоса, в случае простоя более 24 часов
- Защита от перегрузки и перегрева.



ШУ поставляется с кабелем длиной 3м и вилкой стандарта CEE.

## Дополнительные аксессуары






Фото	Наименование	Артикул
	Задкижка шиберная DN100 чугун ZD	99003
	Задкижка шиберная DN150чугун ZD	99004
	Комплект аксессуаров для ACO MultiPro G: панель управления, мини компрессор, труба 0.5 м, воздушный обратный клапан, набор хомутов и шлангов	100.01.99
	Насос ручной диафрагменный для опорожнения резервуара Присоединение 1 1/2"	99017
	Задвижка клиновая DN80 Pn16, чугун	99020
	Задвижка клиновая DN100 Pn16, чугун	99021

Фото	Наименование	Артикул
	Насос дренажный V-15-10-0.4	99013
	Насос дренажный V-17-12-0.6	99014
	Насос дренажный V-19-14-0.8	99015
	Насос дренажный V-21-16-1.1	99016



## ACO MultiPro G E/EC

Установки с насосными агрегатами серии E, EC с канальным рабочим колесом для перекачки стоков после сепаратора жира, или серого стока без содержания фекалий и длинноволокнистых включений.

### Область применения

- Коммерческие кухни
- Душевые
- Прачечные

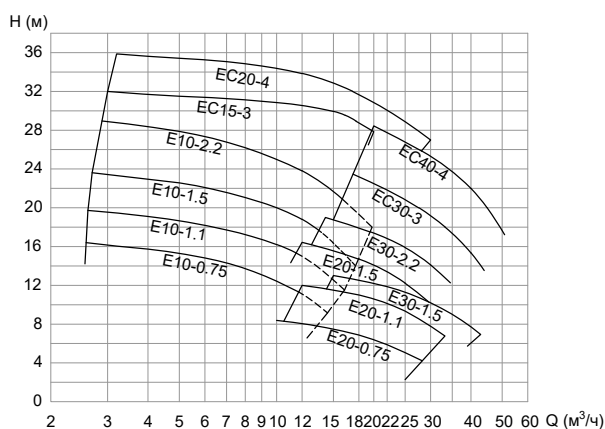


Серый сток



Насосы серии EC используются для подъема сточных вод после жируловителей или сепараторов. В нижней части улитки насоса расположены отверстия, которые обеспечивают взмучивание осадка на дне станции, что уменьшает заиливание и позволяет увеличить время между очистками станции.

Параметры производительности



Установки с насосными агрегатами  
серии EC с канальным рабочим колесом  
1 рабочий + 1 резервный

Технические характеристики		Номинальный ток, А	Скорость вращения, об/мин	Тип рабочего колеса	Диаметр напорного тр-да	Артикул
Наименование	Мощность двигателя, кВт					
MuliPro G E10-0.75	0.75	1.8	2825	Канальное 19x24	DN50	90001
MuliPro G E10-1.1	1.1	2.5	2825	Канальное 19x24	DN50	90002
MuliPro G E20-0.75	0.75	1.8	2825	Канальное 36x27	DN50	90003
MuliPro G E20-1.1	1.1	2.5	2825	Канальное 36x27	DN50	90004
MuliPro G E10-1.5	1.5	3.4	2840	Канальное 36x27	DN50	90005
MuliPro G E10-2.2	2.2	4.7	2840	Канальное 36x27	DN50	90006
MuliPro G E20-1.5	1.5	3.4	2840	Канальное 31x39	DN50	90007
MuliPro G E30-1.5	1.5	3.4	2840	Канальное 43x32	DN50	90008
MuliPro G E30-2.2	2.2	4.7	2840	Канальное 36x38	DN50	90009
MuliPro G EC15-3	3	6.4	2890	Канальное 26.5x34	DN50	90010
MuliPro G EC20-4	4	8.2	2890	Канальное 26.5x34	DN50	90011
MuliPro G EC30-3	3	6.2	2880	Канальное 33x40	DN65	90012
MuliPro G EC40-4	4	8.2	2890	Канальное 33x40	DN65	90013



## Параметры производительности

Наименование	Расход л/с	Расход м <sup>3</sup> /ч	Напор м	Необходимый полезный объем, л	Миним. высота подключения, мм	Артикул
MuliPro G E10-0.75	0.8	3	16	120	430	90001
	2.8	10	12			
	3.9	14	9			
MuliPro G E10-1.1	0.8	3	19.5	140	500	90002
	2.8	10	16			
	4.4	16	11.5			
MuliPro G E20-0.75	2.8	10	8.4	250	650	90003
	5.6	20	6.5			
	7.8	28	4.1			
MuliPro G E20-1.1	3.3	12	12	275	680	90004
	5.6	20	10.5			
	9.2	33	6.8			
MuliPro G E10-1.5	0.8	15	23	150	500	90005
	2.8	10	20			
	4.7	17	14			
MuliPro G E10-2.2	0.8	3	29	170	550	90006
	2.8	10	25			
	5.6	20	18			
MuliPro G E20-1.5	3.3	12	16	275	680	90007
	5.6	20	14			
	9.2	33	8.6			
MuliPro G E30-1.5	4.2	15	13.2	350	750	90008
	8.3	30	10			
	11.8	42.5	7			
MuliPro G E30-2.2	3.9	14	19	320	750	90009
	8.3	30	14			
	10.6	38	10.6			
MuliPro G EC15-3	1.1	4	32	250	650	90010
	4.2	15	30			
	5.6	20	28			
MuliPro G EC20-4	1.1	4	35	250	650	90011
	5.6	20	31			
	8.3	30	27			
MuliPro G EC30-3	4.9	17.5	23.5	350	750	90012
	8.3	30	18.5			
	13.2	47.5	12			
MuliPro G EC40-4	5.5	20	28.4	350	750	90013
	11.1	40	22			
	15.3	55	15			

## ACO MultiPro G ES

Установки с насосными агрегатами серии ES с измельчающим устройством для перекачки хозяйственно-бытовых стоков с невысоким содержанием длинноволокнистых включений.

Благодаря измельчителю на входе, насосы серии ES подходят для перекачивания сточных вод с невысоким содержанием длинноволокнистых включений. Вихревое рабочее колесо из чугуна и измельчающее устройство из нержавеющей стали 2Cr13.

### Область применения

- Небольшие коммерческие здания (офисы, мини гостиницы и т.д.);
- Частные дома;
- Административные здания (школы, больницы).



Черный сток

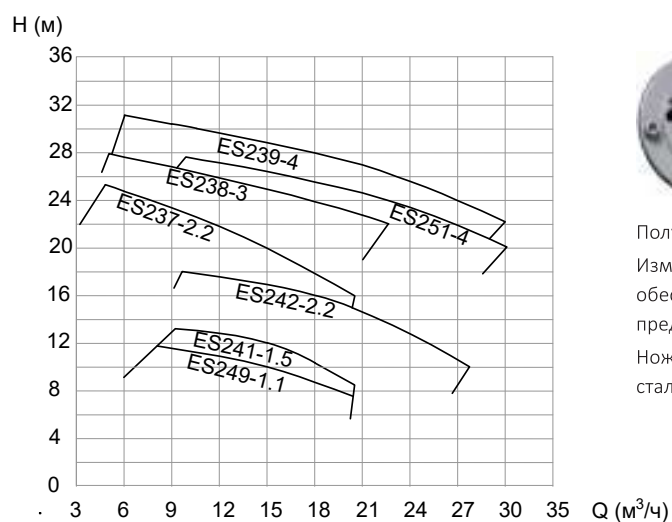


Установки с насосными агрегатами  
серии ES с измельчающим устройством  
1 рабочий + 1 резервный

Технические характеристики

Наименование	Мощность двигателя, кВт	Номин. ток, А	Скорость вращения, об/мин	Тип рабочего колеса	Диаметр напорного тр-да	Артикул
MuliPro G ES249-1.1	1.1	2.5	2825	С измельчителем	DN50	90014
MuliPro G ES241-1.5	1.5	3.4	2840	С измельчителем	DN50	90015
MuliPro G ES237-2.2	2.2	4.7	2840	С измельчителем	DN50	90016
MuliPro G ES242-2.2	2.2	4.7	2840	С измельчителем	DN50	90017
MuliPro G ES238-3	3	6.4	2880	С измельчителем	DN50	90018
MuliPro G ES239-4	4	8.2	2890	С измельчителем	DN50	90019
MuliPro G ES251-4	4	8.2	2890	С измельчителем	DN65	90020

## Параметры производительности



Полуоткрытое незасоряемое рабочее колесо;  
Измельчающее устройство на входе в насос обеспечивает эффективное перемалывание и предотвращает засорение насоса;  
Нож изготовлен из закаленной нержавеющей стали 2Cr13 (AISI 420).

Наименование	Расход л/с	Расход м³/ч	Напор м	Необходимый полезный объем, л	Миним. высота подключения, мм	Артикул
MuliPro G ES249-1.1	1.7	6	12	200	600	90014
	4.2	15	10			
	6.1	22	6.5			
MuliPro G ES241-1.5	2.8	10	13	170	550	90015
	4.2	15	12			
	5.6	20	8.5			
MuliPro G ES237-2.2	1.4	5	24.5	170	550	90016
	4.2	15	20			
	5.6	20	16			
MuliPro G ES242-2.2	2.8	10	18	250	650	90017
	5.6	20	15			
	7.8	28	10			
MuliPro G ES238-3	1.4	5	27	200	600	090018
	4.2	15	25			
	6.1	22	22			
MuliPro G ES239-4	1.4	5	31	250	650	90019
	6.9	25	25			
	8.3	30	22			
MuliPro G ES251-4	2.8	10	27	250	650	90020
	5.5	20	25			
	8.3	30	20			

## ACO MultiPro G S

Насосные агрегаты серии S с режущим рабочим колесом для перекачки сточных вод с длинноволокнистыми включениями.

Насосы серии S эффективно справляются с длинноволокнистыми включениями, пластиковыми пакетами и другими загрязнениями, встречающимися в бытовых сточных водах.

Уникальное двухлопастное рабочее колесо из нержавеющей стали 2Cr13 с закаленными кромками. Режущая пластина с канавкой для отвода разрезанных загрязнений.

### Область применения

- Многоквартирные дома;
- Коммерческие объекты (офисные, административные, торговые центры и т.д.);
- Общественные здания (больницы, школы и т.д.);
- Промышленные объекты.



Черный сток

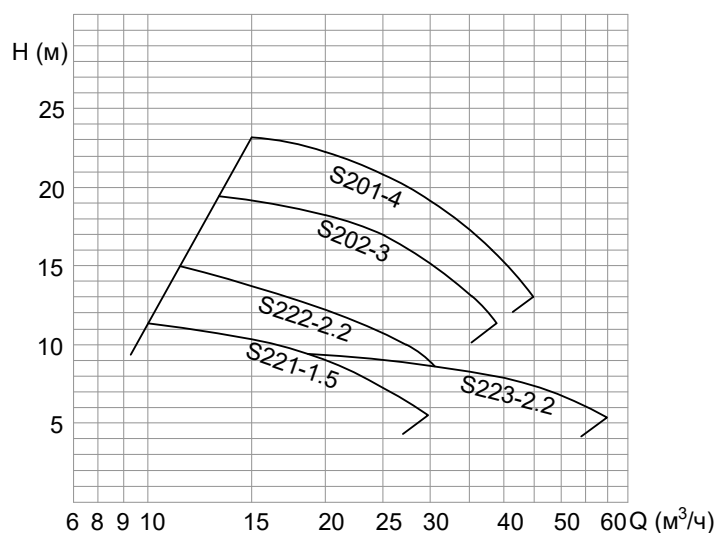


Установки с насосными агрегатами  
серии S с режущим рабочим колесом  
1 рабочий + 1 резервный

Технические характеристики

Наименование	Мощность двигателя, кВт	Номин. ток, А	Скорость вращения, об/мин	Тип рабочего колеса	Диаметр напорного тр-да	Артикул
MuliPro G S221-1.5	1.5	3.4	2840	С режущей кромкой	DN50	90021
MuliPro G S222-2.2	2.2	4.7	2840	С режущей кромкой	DN50	90022
MuliPro G S202-3	3	6.4	2880	С режущей кромкой	DN50	90023
MuliPro G S201-4	4	8.2	2890	С режущей кромкой	DN50	90024
MuliPro G S223-2.2	2.2	4.7	2840	С режущей кромкой	DN65	90025

## Параметры производительности



Полуоткрытое незасоряемое рабочее колесо с режущей кромкой;  
 Вставное кольцо с канавкой направляет длинные включения непосредственно к режущим кромкам;  
 Рабочее колесо и вставное кольцо изготовлены из закаленной нержавеющей стали 2Cr13 (AISI 420).

Наименование	Расход л/с	Расход м³/ч	Напор м	Необходимый полезный объем, л	Миним. высота подключения, мм	Артикул
MuliPro G S221-1.5	2.8	10	11	250	650	90021
	5.6	20	9			
	8.3	30	5.5			
MuliPro G S222-2.2	3.3	12	15	280	700	90022
	5.6	20	12			
	9.4	34	7			
MuliPro G S202-3	3.6	13	19.5	350	750	90023
	6.9	25	17			
	10	36	11			
MuliPro G S201-4	4.2	15	23	350	750	90024
	8.3	30	19			
	12.5	45	13			
MuliPro G S223-2.2	5.6	20	9.5	350	750	90025
	11.1	40	8			
	16.7	48	5.5			

## ACO MultiPro PE CN-K



### Область применения

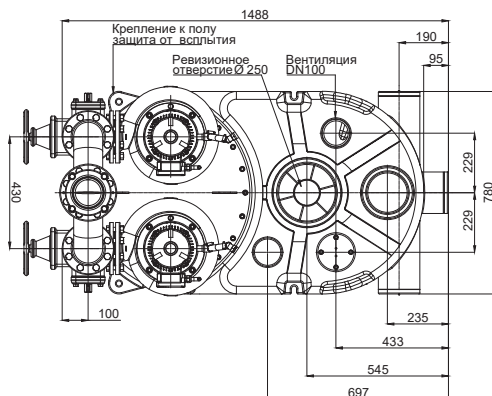
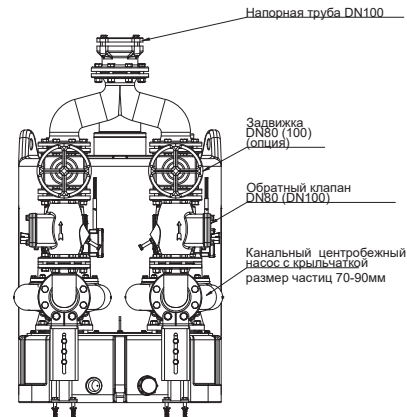
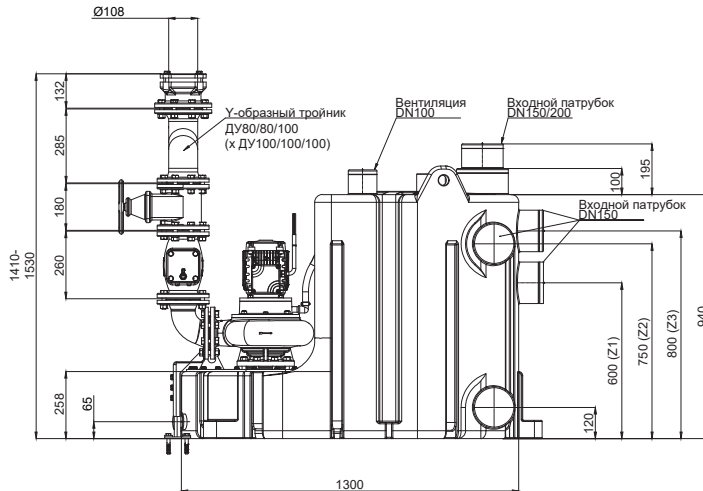
- Многоквартирные дома;
- Коммерческие объекты (офисные, административные, торговые центры и т.д.);
- Общественные здания (больницы, школы и т.д.);
- Промышленные объекты.



Черный сток

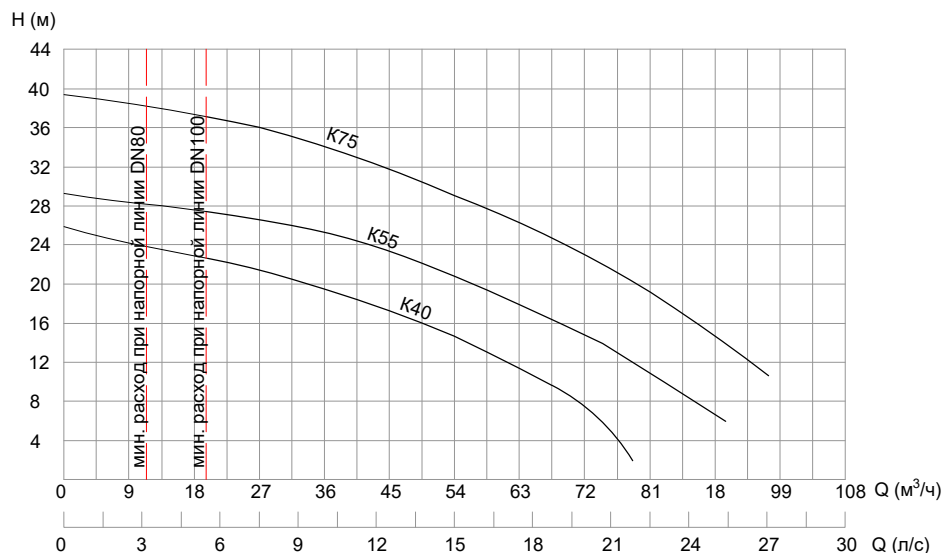
### Технические параметры

- Полиэтиленовый сборный бак
- Сливная пробка
- Штуцер для ручного мембранного насоса R 1 1/2"
- Комплект анкерных креплений против всплытия
- С 4 горизонтальными входными муфтами ДУ150
- С 1 вертикальной входной муфтой с переходом ДУ150
- С 1 смотровым люком с диаметром проема 320 мм муфтой для пластиковой вентиляционной трубы ДУ100
- Присоединение напорной трубы
  - с 2 специальными клапанами защиты от противотока ДУ 80 (ДУ 100 для MULTI Pro-PE K-75 duo)
  - с вентиляцией
  - с Y-образным ответвлением
  - со встроенным установочным элементом ДУ100 для эластичного присоединения напорной трубы наружным диаметром 108–114,3 мм
- 2 насосных агрегата
  - электродвигатель: 400 В, 50 Гц
  - класс защиты IP 68
  - с механическим сальником вала
  - с канальной крыльчаткой
- Пневматическое реле уровня с сигнальной трубкой и пневматическая линия управления
- Отдельная контрольная трубка сигнализации высокого уровня
- Мини-компрессор для азрации
- Устройство коммутации и сигнализации
  - класс защиты IP 54
  - с кабелем длиной 1,5 м и вилкой стандарта CEE
  - с сухим контактом для централизованной сигнализации неисправностей и работы
  - с пневматическим шлангом управления длиной 7 м между подъемной установкой и блоком управления.



Возможна комплектация  
с параллельной установкой емкостей

## Параметры производительности



Мощность [кВт]		Сила тока	Напряж. В	Частота об/мин	Общий объем	Полезный объем в зависимости от высоты подключения				Масса, кг	Артикул
P1	P2					Z1	Z2	Z3	Верхнее		

MuliPro PE CN K-40 duo

4.82	4	8.2	380	1450	520	240	305	330	330	260	140.11.00
------	---	-----	-----	------	-----	-----	-----	-----	-----	-----	-----------

MuliPro PE CN K-55 duo

6.71	5.5	11.1	380	1450	520	240	305	330	330	325	155.11.00
------	-----	------	-----	------	-----	-----	-----	-----	-----	-----	-----------

MuliPro PE CN K-75 duo

8.97	7.5	15.5	380	1450	520	240	305	330	330	330	175.11.00
------	-----	------	-----	------	-----	-----	-----	-----	-----	-----	-----------

MuliPro PE CN K-40 parallel

4.82	4	8.2	380	1450	1040	480	610	660	660	325	140.22.00
------	---	-----	-----	------	------	-----	-----	-----	-----	-----	-----------

MuliPro PE CN K-55 parallel

6.71	5.5	11.1	380	1450	1040	480	610	660	660	370	155.22.00
------	-----	------	-----	------	------	-----	-----	-----	-----	-----	-----------

MuliPro PE CN K-75 parallel

8.97	7.5	15.5	380	1450	1040	480	610	660	660	390	175.22.00
------	-----	------	-----	------	------	-----	-----	-----	-----	-----	-----------

Наименование	Напор, м	Расход Q в зависимости от напора H, л/с									Температура	
		8	12	16	20	24	28	32	36	Рабочая °C	Максимальная °C	
MuliPro PE CN K-40 duo	8-24	20	17.2	13.5	9.5	2.5					40	60
MuliPro PE CN K-55 duo	15-28		22	19.2	16.1	11	3.5				40	60
MuliPro PE CN K-75 duo	15-38			24.4	22	19.3	16	12.5	7.5		40	60

ACO в России, Республике  
Беларусь и Казахстане  
Тел.: +7-8482-55-99-01



[info@acogroup.ru](mailto:info@acogroup.ru)  
[www.acorussia.ru](http://www.acorussia.ru)

06.2023

# ACO. we care for water